



Automatic Waterer

Item # 88SW/88ESW

Features:

- Use for horses, cattle, dogs, and other animals. No training required.
- Easy cleaning bowl formed from heavy gauge galvanized steel.
- Adjustable float control to maintain a constant water level.
- Water supply via 1/2" male NPT connection at 20-50 psi.
- Available in uncoated finish (88SW) and epoxy coated (88ESW).

Contains:

- 1 Waterer Bowl Assembly
- 1 Float Assembly
- 1 Mounting Plate
- 2 Neoprene Washers
- 1 Square Plastic Plug (already assembled)

Tools Required:

- Drill
- 1/4" or 13/32" dia. Drill Bit
- Ratchet Wrench
- 3" Extension
- 9/16" Hex Socket
- 9/16" Hex Wrench (when using through bolts)

Additional Items Required (not included):

Installing with Lag Screws

- (1-5/8" min. surface thickness):
- 2 Lag Screws (3/8")
 - 2 Flat Washers (3/8")

Installing with Through Bolts:

- 2 Bolts (3/8-16)
- 4 Flat Washers (3/8")
- 2 Hex Nuts (3/8-16)

1/2" Flex Hose Water Supply:

- No additional items required

1/2" Pipe Water Supply:

- 1 Galvanized Union (1/2" NPT)

3/4" Pipe Water Supply:

- 1 Galvanized Reducing Coupling (3/4" NPT to 1/2" NPT)

Garden Hose Water Supply:

- 1 Garden Hose Thread Adapter (1/2" Female NPT) (FW1608).
- 1 Hose Washer (T828)
- Light Gauge Wire Mesh (to protect hose from livestock).

Note: DO NOT wrap garden hose with heat tape as softening and leaks may develop.

Note: A back flow prevention device may be required. Check local plumbing codes or contact a local licensed plumber for additional information.

Mounting Instructions:

Note: The waterer is shipped with the float assembly installed on the right side of the waterer bowl. The float assembly can be installed on either side of the waterer to best suit your application. Carefully remove the square plastic plug and the mounting nut and fibre washer from the float assembly. Reinstall the float assembly on the left side and the square plastic plug on the right side of the waterer before proceeding.

1. Mount the waterer to a flat rigid surface like a stall, fence, or post with the mounting surface (back) of the waterer bowl as vertical/plumb as possible. For additional protection against damage from animals, mount the waterer near an inside corner if possible.

Note: The waterer must be properly mounted to a vertical surface. The waterer will not work properly laying on the ground.

2. Remove the float pin and float/arm assembly from the waterer to gain access to the mounting holes (see Figure 1).
3. Use the waterer bowl to measure and mark the mounting holes at the desired mounting location.
4. Drill a hole in each of the two (2) marked locations.
 - a. If mounting the waterer with 3/8" lag screws, use a 1/4" dia. drill.
 - b. If mounting the waterer with 3/8-16 through bolts, use a 13/32" dia. drill.

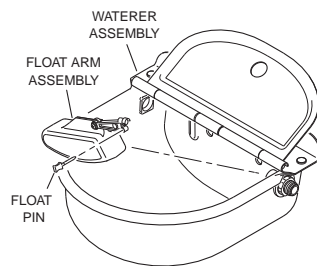


Figure 1

5. Install the waterer as shown (see Figure 2 or 3).

Note: Always use the mounting plate provided.

6. Tighten the lag screws or through bolts securely and reinstall the float/arm assembly and pin.

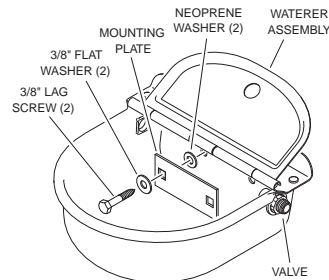


Figure 2

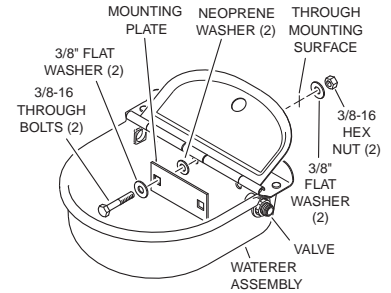


Figure 3

7. Wrap all supply line pipe thread connections (including the threads on the valve) with Teflon® thread sealing tape and connect the water supply to the float assembly. DO NOT overtighten any fitting or supply line connection.
8. Check to make sure the waterer fills and shuts off properly.
9. The water level is preset at the factory; however, minor adjustments can be made to increase or decrease the water level in the waterer if desired.

To adjust the water level, remove float arm assembly by pulling out the connecting pin, loosen the float mounting screw and nut with a screwdriver, then rotate the float arm up or down to achieve desired water level. Make sure you retighten the mounting screw and nut securely.

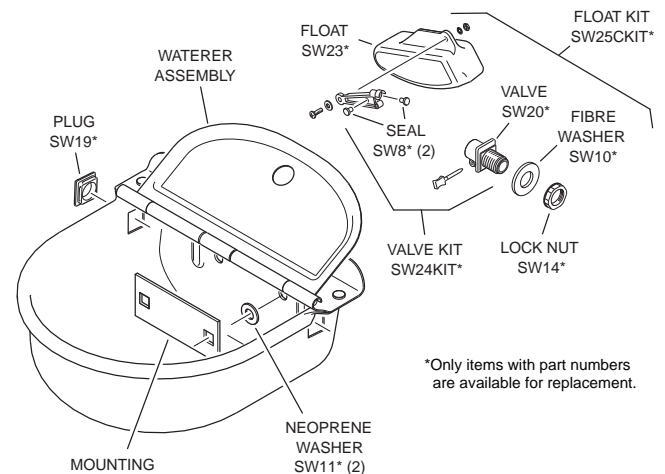
CAUTION: Rotating the arm too far up or failing to secure the float mounting screw and nut may prevent the waterer from stopping the water supply flow and run continuously.

OPERATING TIPS:

If the water flow does not stop...

1. Make sure water supply pressure is below 50 psi.
2. Make sure float arm moves up and down freely without binding.
3. Make sure float is not hitting the metal float cover when closed.
4. Remove float pin and float arm assembly:
 - a. Check for water inside the float. Replace SW23 float if necessary.
 - b. Remove any debris from valve tip or valve seal and test.
 - c. Replace SW8 seal and test. (An additional seal is provided on the side of the float arm)
 - d. Check SW20 valve tip for chips, surface imperfections, or cracks. Replace valve if necessary.

Replacement Parts*



*Only items with part numbers are available for replacement.



Abrevadero automático

Item # 88SW/88ESW

Características:

- Diseñado para usarse con caballos, ganado, perros y otros animales. No se necesita adiestramiento.
- Cubo de acero galvanizado robusto fácil de limpiar.
- Control de flotador ajustable para mantener un nivel de agua constante.
- Suministro de agua a través de una conexión NPT macho de 1/2" a una presión de 20 a 50 psi.
- Disponible en acabado no revestido (88SW) y revestido en epoxy (88ESW).

Contienes:

- 1 conjunto de cuba de abrevadero
- 1 conjunto de flotador
- 1 placa de montaje
- 2 arandelas de neopreno
- 1 tapón plástico cuadrado (ya ensamblado)

Herramientas necesarias:

- Taladro
- Broca de 1/4" o 13/32" de diámetro
- Llave de trinquete
- Extensión de 3"
- Zócalo hexagonal de 9/16"
- Llave hexagonal de 9/16" (al usar pernos pasantes)

Otras piezas necesarias (no se incluyen):

Instalación con tirafondos

(espesor de superficie mín. de 1-5/8"):

- 2 tirafondos (3/8")
- 2 arandelas planas (3/8")

Instalación con pernos pasantes:

- 2 pernos (3/8-16)
- 4 arandelas planas (3/8")
- 2 tuercas hexagonales (3/8-16)

Suministro de agua mediante manguera flexible de 1/2":

- No se necesitan otros elementos.

Suministro de agua mediante tubería de 1/2":

- 1 unión galvanizada (NPT de 1/2")

Suministro de agua mediante tubería de 3/4":

- 1 unión de reducción galvanizada (NPT de 3/4" a NPT de 1/2")

Suministro de agua mediante manguera de jardín:

- 1 adaptador roscado de manguera de jardín (NPT hembra de 1/2") (FW1608)
- 1 arandela de manguera (T828)
- Malla de alambre fina (para proteger la manguera de los animales)

Nota: NO enrolle la manguera de jardín con cinta térmica ya que puede ablandarse y podrían producirse fugas.

Nota: Puede ser necesario un dispositivo antirretorno. Si desea obtener más información, consulte la normativa local sobre instalaciones sanitarias o comuníquese con un plomero local con licencia.

Instrucciones de montaje:

Nota: El abrevadero se envía con el conjunto de flotador instalado en el lado derecho de la cuba. El conjunto de flotador puede instalarse en cualquier lado del abrevadero que mejor se adapte a la aplicación del usuario. Retire con cuidado el tapón plástico cuadrado y la tuerca de montaje y la arandela de fibra del conjunto de flotador. Vuelva a instalar el conjunto en el lado izquierdo y el tapón plástico cuadrado en el lado derecho del abrevadero antes de continuar.

1. Instale el abrevadero en una superficie plana rígida como una tabla, una estaca o un poste con la superficie de montaje (parte posterior) de la cuba de agua en una posición lo más vertical (a plomo) posible. Para brindar protección adicional y evitar que los animales dañen el abrevadero, instálole cerca de un ángulo interno de ser posible.

Nota: El abrevadero debe instalarse correctamente en una superficie vertical; no funcionará debidamente si se lo coloca en el piso.

2. Extraiga el pasador y el conjunto de brazo de flotador del abrevadero para tener acceso a los orificios de montaje (ver la figura 1).
3. Use la cuba para medir y marcar los orificios en el lugar de montaje deseado.
4. Haga un orificio en cada uno de los dos (2) lugares marcados.
 - a. Si instala el abrevadero con tirafondos de 3/8", use una broca de 1/4" de diámetro.
 - b. Si instala el abrevadero con pernos pasantes de 3/8-16, use una broca de 13/32" de diámetro.
5. Instale el abrevadero tal como se ilustra (vea la figura 2 ó 3).

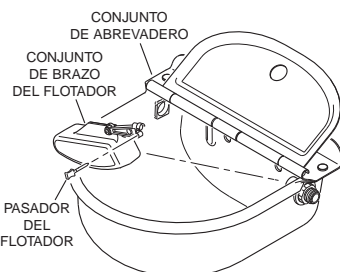


Figura 1

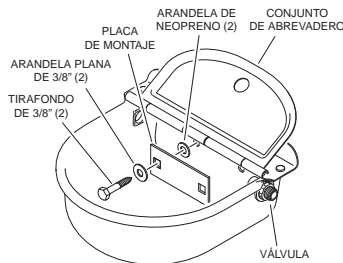


Figura 2

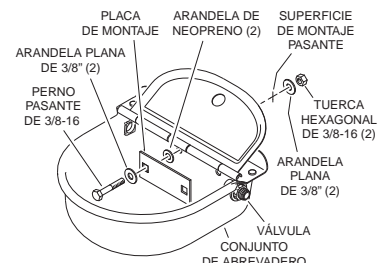


Figura 3

Nota: Use siempre la placa de montaje que se suministra.

6. Ajuste bien los tirafondos o los pernos pasantes y vuelva a instalar el conjunto de brazo de flotador y el pasador.
7. Enrolle todas las conexiones roscadas de la tubería de agua (incluidas las roscas de la válvula) con cinta selladora Teflon® y conecte el suministro de agua al conjunto de flotador. NO ajuste en exceso ningún accesorio o conexión de la tubería de suministro de agua.
8. Compruebe que el abrevadero se llene y se cierre correctamente.
9. El nivel de agua se predetermina en la fábrica; sin embargo, si lo desea, puede efectuar ajustes menores para aumentar o reducir el nivel de agua en el bebedero.

Para regular el nivel de agua, separe el conjunto del brazo de flotación llevando la espiga de conexión hacia fuera, afloje el tornillo y la tuerca de montaje del flotador con un destornillador y luego gire el brazo de flotación hacia arriba o hacia abajo, hasta alcanzar el nivel de agua que desee. Asegúrese de apretar de nuevo el tornillo y la tuerca de montaje.

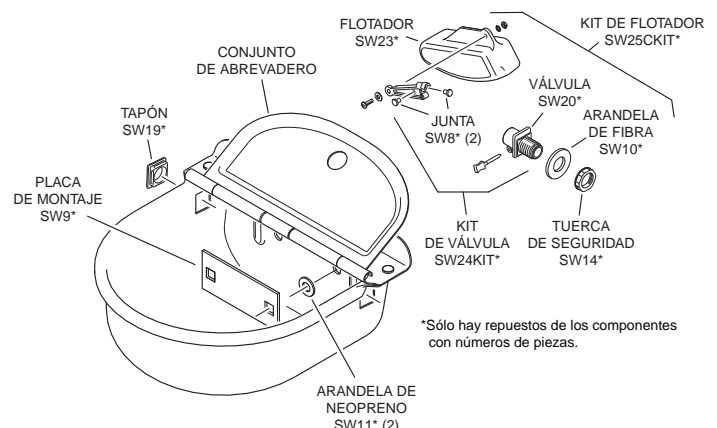
PRECAUCIÓN: Si gira el brazo y lo lleva excesivamente hacia arriba o no aprieta bien el tornillo y la tuerca de montaje del flotador, el bebedero podría no interrumpir el paso de agua y ésta circulará en forma continua.

SUGERENCIAS OPERATIVAS:

Si el paso de agua no se interrumpe...

1. Asegúrese de que la presión de suministro de agua sea inferior a 50 psi.
2. Asegúrese de que el brazo de flotación pueda moverse libremente hacia arriba y hacia abajo sin atascarse.
3. Asegúrese de que el flotador no golpee contra la cubierta metálica al cerrarse.
4. Quite el conjunto del pasador y el brazo de flotación:
 - a. Revise si hay agua en el interior del flotador. Si es necesario, reemplace el flotador SW23.
 - b. Quite toda la suciedad de la punta o el sello de la válvula y pruébela.
 - c. Reemplace el sello del flotador SW8 y pruébela. (Encontrará un sello adicional a un lado del brazo de flotación.)
 - d. Revise la punta de la válvula SW20 para asegurarse de que no tenga muescas, superficies con imperfecciones o rajaduras. Si es necesario, reemplace la válvula.

Piezas de repuesto*



*Sólo hay repuestos de los componentes con números de piezas.



Abreuvoir automatique

Item # 88SW/88ESW

Caractéristiques:

- Conçu pour les chevaux, les vaches, les chiens et animaux divers. Son utilisation n'exige aucune formation.
- Réservoir facile à nettoyer, en acier galvanisé fort
- Commande à flotteur réglable qui maintient un niveau d'eau constant
- Alimentation en eau par un raccord NPT mâle d'un demi pouce, à une pression comprise entre 20 et 50 psi.
- Disponible sans revêtement (88SW) et avec revêtement époxy (88ESW).

Comprend:

- 1 groupe réservoir
- 1 groupe flotteur
- 1 plaque de fixation
- 2 rondelles en néoprène
- 1 bonde carrée en plastique (prémontée)

Outils exigés:

- Perceuse
- Foret 1/4 ou 13/32 pouce de diamètre
- Clé à cliquet
- Rallonge de 3 pouces
- Clé à pipe hexagonale 9/16 pouce
- Clé hexagonale 9/16 pouce (si vous utilisez des boulons traversants)

Autres pièces exigées (non fournies):

Installation avec des tire-fond (surface de 1-5/8" d'épaisseur min.):

- 2 tire-fond (3/8")
- 2 rondelles plates (3/8")

Installation avec des boulons traversants:

- 2 boulons (3/8-16)
- 4 rondelles plates (3/8")
- 2 écrous hexagonaux (3/8-16)

Flexible d'alimentation en eau 1/2":

- Pas d'autre pièce exigée

Tuyau d'alimentation rigide 1/2":

- 1 raccord union galvanisé (1/2" NPT)

Tuyau d'alimentation rigide 3/4":

- 1 raccord réducteur galvanisé (3/4 à 1/2" NPT)

Alimentation en eau par flexible d'arrosage:

- 1 adaptateur fileté pour flexible d'arrosage (1/2 pouce femelle NPT) (FW1608)
- 1 rondelle pour flexible (T828) Grillage métallique léger (destiné à protéger le flexible du bétail)

Remarque: N'entourez PAS le flexible d'arrosage de ruban thermique car cela pourrait le ramollir et le faire fuir.

Remarque: Il se peut qu'un dispositif anti-retour soit nécessaire. Reportez-vous aux codes de plomberie locaux ou bien contactez un plombier agréé pour obtenir un complément d'informations

Instructions de montage:

Remarque: L'abreuvoir est livré avec le groupe flotteur monté du côté droit du réservoir. Ce groupe s'installe à droite ou à gauche du réservoir, pour s'adapter à vos besoins. Retirez avec précaution la bonde carrée en plastique, l'écrou de fixation et la rondelle en fibre du groupe flotteur. Avant de poursuivre l'installation, réinstallez le groupe flotteur sur le côté gauche et la bonde carrée en plastique sur le côté droit de l'abreuvoir.

1. Installez l'abreuvoir contre une surface plate et rigide comme une étable, une clôture ou un poteau. Placez la zone de fixation (le dos) du réservoir le plus vertical / à l'aplomb possible. Pour renforcer la protection contre les dégâts des animaux, installez l'abreuvoir si possible près d'un angle, à l'intérieur.

Remarque: L'abreuvoir doit être correctement installé contre une surface verticale. Si vous le laissez par terre, il ne fonctionnera pas correctement.

2. Pour pouvoir accéder aux orifices de fixation, démontez la goupille du flotteur et le groupe flotteur - bras de l'abreuvoir (voir Figure 1).

3. En utilisant le réservoir, mesurez puis marquez les orifices de fixation à l'endroit souhaité.

4. Percez deux trous aux deux (2) emplacements marqués.

- a. Si vous installez l'abreuvoir avec des tire-fond 3/8 pouce, utilisez un foret d'un quart de pouce de diamètre.
- b. Si vous installez l'abreuvoir avec des boulons traversants 3/8-16 de pouce, utilisez un foret de 13/32 de pouce de diamètre.

5. Mettez l'abreuvoir en place suivant l'illustration (voir Figure 2 ou 3).

Remarque: utilisez toujours la plaque de fixation fournie.

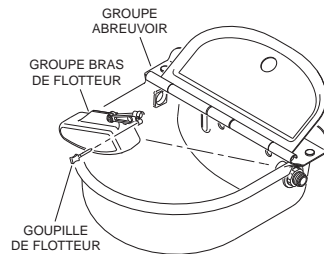


Figure 1

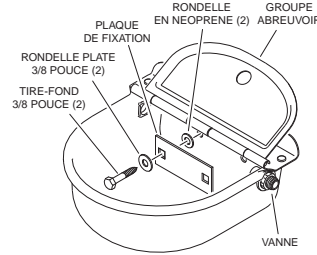


Figure 2

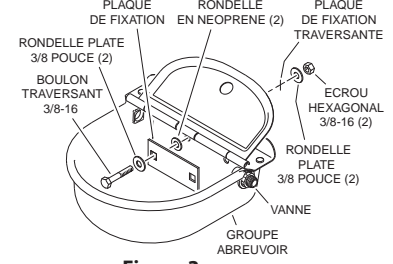


Figure 3

6. Serrez à fond le tire-fond ou les boulons traversants puis remettez le groupe flotteur – bras et la goupille en place.
7. Entourez tous les raccords filetés du tuyau d'alimentation (y compris le filetage de la vanne) avec du ruban d'étanchéité pour filetage Teflon® puis raccordez le tuyau d'alimentation en eau au groupe flotteur. NE serrez PAS exagérément les raccords ou le branchement d'arrivée d'eau.
8. Vérifiez que l'abreuvoir se remplit et s'arrête correctement.
9. Le niveau d'eau est pré-réglé. Toutefois, vous pouvez modifier légèrement le niveau d'eau de l'abreuvoir est réglé en usine; il est cependant possible d'effectuer des réglages mineurs pour élever ou abaisser le niveau d'eau si désiré.

Pour régler le niveau d'eau, retirer l'assemblage du système de flotteur en tirant sur la tige de connexion, desserrer la vis et l'écrou de montage de flottaison à l'aide d'un tournevis puis faites pivoter le système de flotteur vers le haut ou le bas pour obtenir le niveau d'eau désiré. Assurez-vous de bien resserrer la vis et l'écrou de montage après cette opération.

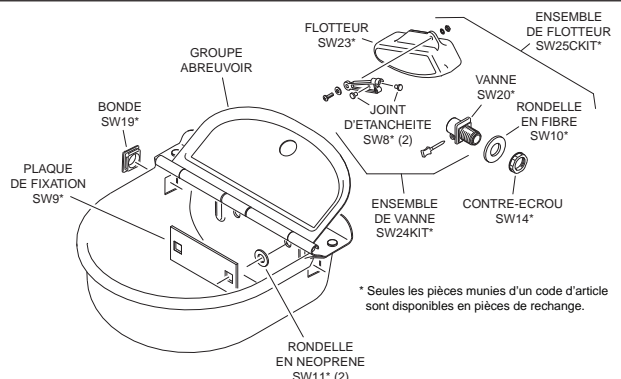
ATTENTION : Une rotation excessive du système de flotteur ou tout manquement à resserrer la vis et l'écrou de flottaison pourrait nuire à l'interruption de l'approvisionnement en eau et entraîner un écoulement d'eau continu.

ASTUCES D'OPÉRATION :

Si l'eau s'écoule en continu...

1. Assurez-vous que la pression d'approvisionnement en eau est inférieure à 50 psi.
2. Assurez-vous que le système de flotteur se déplace librement vers le bas et vers le haut, sans obstruction.
3. Assurez-vous que le flotteur n'entre pas en contact avec le couvercle métallique du flotteur lorsqu'il est fermé.
4. Retirez la tige et le système de flotteur :
 - a. Vérifiez s'il y a de l'eau dans le flotteur. Si c'est le cas, remplacer le flotteur SW23.
 - b. Retirez tout débris se trouvant sur l'ouverture du clapet ou le joint d'étanchéité du clapet et faites un essai.
 - c. Remplacez le joint d'étanchéité SW8 et faites un essai. (Un joint d'étanchéité supplémentaire est fourni ; il se trouve sur le côté du système de flotteur.)
 - d. Vérifier que l'ouverture du clapet SW20 n'est pas obstruée par des éclats, qu'il n'y a pas d'imperfections à sa surface ni de fendillements. Remplacer le clapet au besoin.

Pièces de rechange*



* Seules les pièces munies d'un code d'article sont disponibles en pièces de rechange.



Check out the complete line of Livestock Watering Items!

These all-purpose waterers work well for horses, cattle, hogs - even dogs!



Model FW16RED
Dura-Mate Automatic Waterer



Model FW16MTLBLACK
Dura-Mate Automatic Waterer

Little Giant® Stock Tanks are built tough for superior performance and long lasting durability. Stock Tanks have many versatile uses in the farm and ranch environment. Available in 15, 40, 75, 100 and 150 gallon size.



ST100 shown

Models:
ST15
ST40
ST75
ST100
ST150

Trough-O-Matic™ Float Valves are the perfect accessory to our stock tanks - they automatically control the water level using a standard 3/4" garden hose thread.



TM825T shown

**Plastic Body
Models:**
TM825
TM825T
TM825AS



TM830AS shown

**Metal Body
Models:**
TM825
TM825T
TM825AS

For more information regarding the above items, visit our website at www.miller-mfg.com.